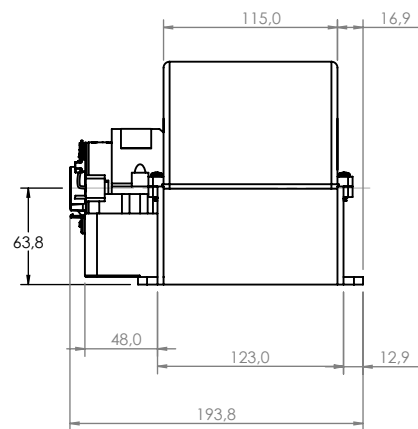
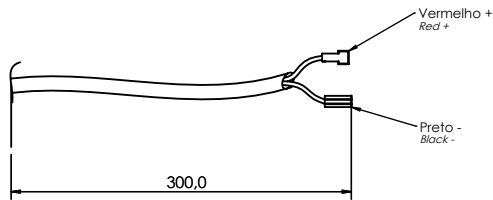
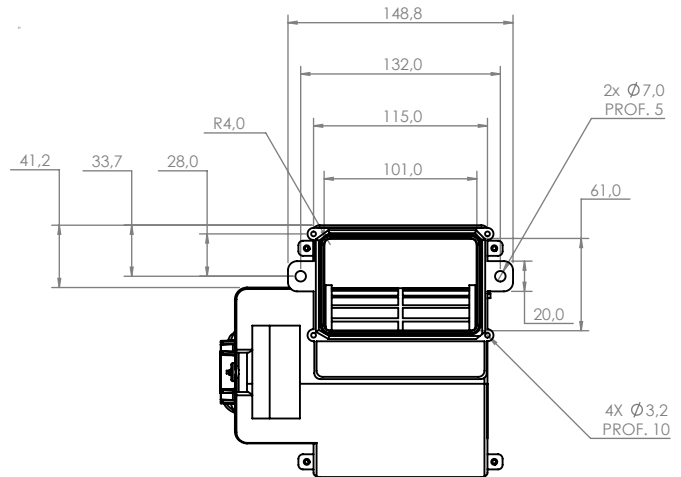
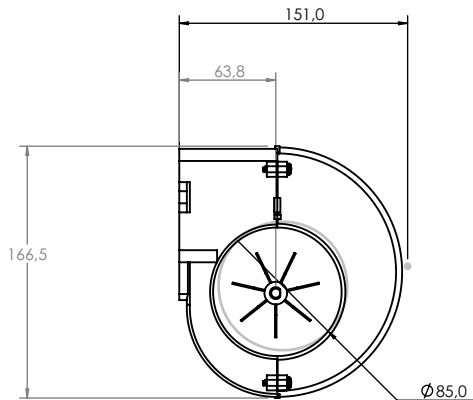


Technical  
Drawing

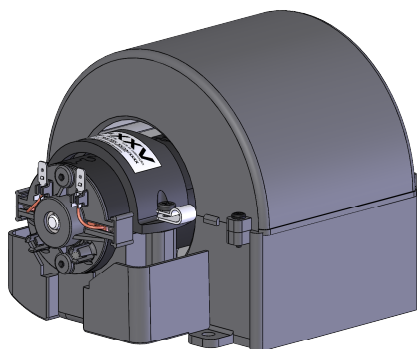
Desenho  
Técnico



Technical  
Specification

Especificação  
Técnica

Imagem  
Ilustrativa



101210112

Valores Nominais	
Tensão (V)	13
Corrente (A)	16,4
RPM (min <sup>-1</sup> )	3590
Vazão (m <sup>3</sup> /h)	556
Peso (Kg)	1,300

Pressão Static Pressione mm H2O	Vazão de ar Airflow Caudal de aire m <sup>3</sup> /h	Corrente elétrica Electric current Corrient elétrica A
70,00	0	5,60
60,00	240	7,60
50,00	327	9,20
40,00	391	11,40
30,00	443	13,00
20,00	508	14,50
10,00	527	15,30
0,00	556	16,40

101210124

Valores Nominais	
Tensão (V)	27
Corrente (A)	8,5
RPM (min <sup>-1</sup> )	3720
Vazão (m <sup>3</sup> /h)	564
Peso (Kg)	1,300

Pressão Static Pressione mm H2O	Vazão de ar Airflow Caudal de aire m <sup>3</sup> /h	Corrente elétrica Electric current Corrient elétrica A
70,00	0	4,00
60,00	247	5,30
50,00	327	5,30
40,00	404	6,30
30,00	452	7,00
20,00	501	7,40
10,00	535	7,90
0,00	564	8,50

NOTAS:  
-1 velocidade

NOTES:  
-1 speed